

Comptoirs réfrigérés

- * Différentes tailles
- * Réalisations sur-mesure possible
- * Commande électronique
- * Disponible en différentes finitions
- * Complets ou à raccorder à un module frigorifique existant

Description produit

Comptoirs réfrigérés robustes et personnalisables. 100% en acier inoxydable ou avec extérieur en tôle de zinc. Habillages en bois également disponibles. Peuvent être livrés sans capot / montés avec un capot existant.

Commande électronique à affichage digital. Froid ventilé et dégivrage automatique garantissent une utilisation optimale dans des conditions d'utilisation intensives. Raccordement possible à un module frigorifique existant.



Données techniques

Capacité	Sur mesure
T°C	+4°C. à +12°C.
Voltage	220 - 240 V
Puissance	Selon capacité
Réfrigérant	R134a

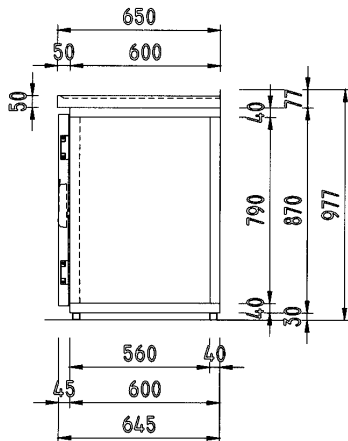
Options

100% en acier inox
Dimensions sur mesure
Compartiment „température cave“
Tiroirs grande portée
Rince-verres intégré
Cuve froide intégrée
Capot sur mesure

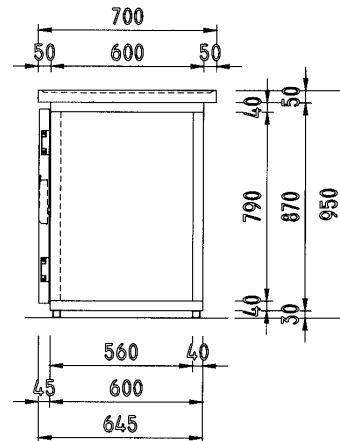
Comptoirs réfrigérés

Vue en coupe

Plan de travail avec retour à l'arrière

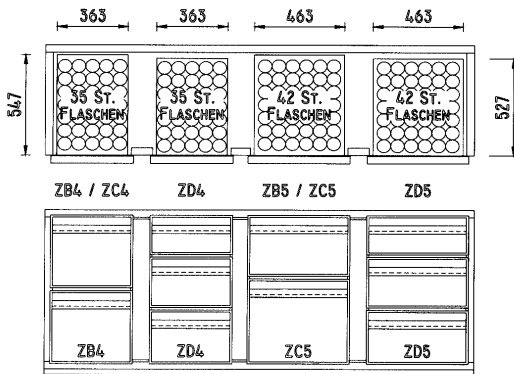


Plan de travail creusé

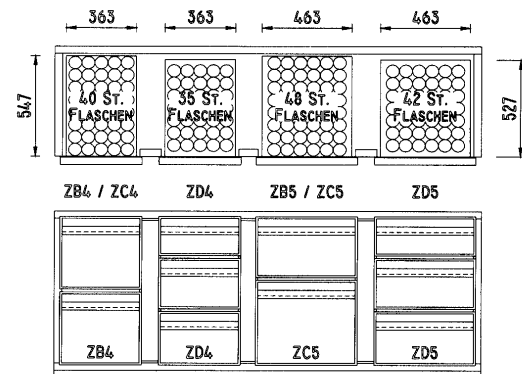


Capacité

Tiroirs pour bouteilles norme Euro



Tiroirs pour bouteilles NRW



Hauteurs utiles

